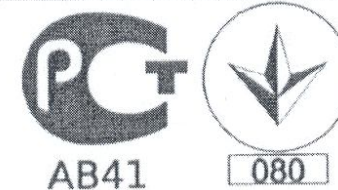
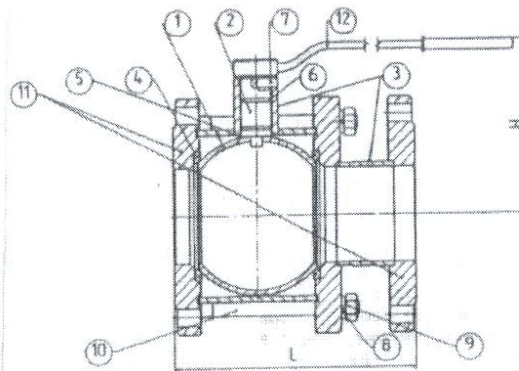


ПАСПОРТ

ТЕХНИЧЕСКИЕ ДАННЫЕ И ХАРАКТЕРИСТИКИ

Наименование:	Кран шаровый запорный стальной
Серия	BREEZE Silver
Модель:	11c41n
Присоединение:	фланец/фланец
Применение:	В качестве запорного устройства, полностью перекрывающего поток среды в трубопроводах



Наименование параметра	Показатель							
Условный проход DN, мм	50	65	65	80	100	125	150	200
Эффективный диаметр, мм	48	48	66	78	78	100	100	148
Строительная длина L, мм	180	190	190	210	230	255	280	330
Габаритная высота H, мм	125	125	135	150	150	180	180	210
Масса, кг	8,8	13,4	14,5	15,5	17,9	32,5	38,7	88,0
Условное давление PN, кгс/м ²	16 (1,6 МПа)							
Рабочая среда	вода, пар, воздух, инертные газы, природный газ, нефтепродукты							
Температура рабочей среды, °С	от -30 до +200							
Изготовление и поставка	ГОСТ 21345-78, ТУ У 29.1-23392043-001:2003							
Класс герметичности	класс "А" по ГОСТ 9544-2005							
Тип привода	ручной							

МАТЕРИАЛ ОСНОВНЫХ ДЕТАЛЕЙ

№	Наименование детали	Марка материала и НД
1	Пробка шаровая	Сталь 14X17H2 ГОСТ 5632
2	Шток	Сталь 20X13 ГОСТ 5632
3	Корпус	Сталь 20 ГОСТ 1050
4	Кольцо уплотнительное шара	Фторопласт-Ф4К20 ГОСТ 10007
5	Прокладка штока	Фторопласт-Ф4 ГОСТ 10007
6	Кольцо уплотнительное штока	Резина ИРП-1287 ГОСТ 9833
7	Штифт	Сталь 45Х ГОСТ 4543
8	Шайба гроверная	Сталь 65Г ГОСТ 14959
9	Гайка	Сталь 10 ГОСТ 1050
10	Шпилька	Сталь 10 ГОСТ 1050
11	Фланец	Сталь 3сп ГОСТ 535
12	Рукоятка	Сталь 3 ГОСТ 103

КОМПЛЕКТНОСТЬ

Кран шаровый запорный стальной

1 шт.

СВИДЕТЕЛЬСТВО О ПРИЕМКЕ

Кран шаровой запорный стальной изготовлен, испытан и принят в соответствии с требованиями ТУ У 29.1-23392043-001-2003, ГОСТ 12.2.063-81, ГОСТ 9544-2005; ГОСТ 21345-78; ГОСТ 28343-89, и признан годным к эксплуатации.

Кран испытан водой: на прочность и плотность давлением 1,5PN, на герметичность давлением 1,1PN. Дополнительно кран испытан на герметичность давлением воздуха, равным 0,6 МПа (6 кгс/см²). Сварной шов корпус-патрубок проконтролирован ультразвуковым методом в объеме 100% его длины, а также проведен визуальный и измерительный контроль сварного шва в объеме 100% его длины.

РЕСУРСЫ, СРОК СЛУЖБЫ И ГАРАНТИИ ИЗГОТОВИТЕЛЯ

Срок службы изделия 10 лет, в том числе срок хранения 30 месяцев в складских помещениях.

Ресурс изделия до списания (замены) – 7000 циклов.

Срок службы действителен при соблюдении потребителем требований, изложенных в данном паспорте.

Гарантии изготовителя (поставщика) – 18 месяцев со дня пуска в эксплуатацию, но не более 30 месяцев от даты испытаний при условии соблюдения потребителем требований по монтажу и эксплуатации, а также правил хранения до монтажа.

НАЗНАЧЕНИЕ

Кран шаровой запорный стальной применяется на трубопроводах в качестве запорного устройства, полностью перекрывающего поток рабочей среды, указанной в паспорте. Кран должен использоваться строго по назначению в соответствии с указаниями паспорта. Использование запорного крана в качестве регулирующего и дроселирующего устройства не допускается.

УСТРОЙСТВО И РАБОТА ИЗДЕЛИЯ

Устройство и основные узлы крана показаны на рисунке. Открытие производится поворотом рукоятки против часовой стрелки до упора. Установка рукоятки параллельно проходному каналу в шаре соответствует полному открытию. Кран следует закрывать поворотом рукоятки в направлении по часовой стрелке. Предусмотрены ограничители хода как для полностью открытого, так и закрытого положения крана. Изготовитель оставляет за собой право на конструктивные изменения, не указанные в паспорте, которые не влияют на технические характеристики и присоединительные размеры.

УКАЗАНИЕ МЕР БЕЗОПАСНОСТИ

Требования безопасности по ГОСТ 12.2.063-81.

При эксплуатации крана запрещается:

- снимать кран, производить работы по ремонту крана при наличии рабочей среды и давления в трубопроводе;
- применять кран в качестве опоры для трубопровода.

МОНТАЖ И ЭКСПЛУАТАЦИЯ

Установочное положение крана на трубопроводе – любое. Кран следует устанавливать на трубопроводе в местах, доступных для осмотра и обслуживания.

В местах установки рукоятки трубопровода должны быть удалены от грязи, песка, окалины и др. Монтаж крана следует производить только в закрытом положении, кран не должен испытывать нагрузок от трубопровода (изгиб, сжатие, растяжение, кручение, перекосы, неравномерность). При необходимости должны быть предусмотрены опоры или компенсаторы, снимающие нагрузку на кран от трубопровода. Не допускается применять кран на трубопроводе, подверженном вибрации.

Рабочая среда не должна содержать механические примеси, которые могут повредить уплотнительные поверхности пробки шаровой. При эксплуатации крана в трубопроводе на открытом кране и кране с открытым шаром не следует испытывать давление на трубопроводе, установленном изде

ПРАВИЛА ХРАНЕНИЯ

Кран должен храниться в складских помещениях или под навесом, защищенным от прямых солнечных лучей и удаленным не менее чем на 1 метр от теплоизлучающих приборов. Проходные отверстия должны быть закрыты заглушками.

ТРАНСПОРТИРОВАНИЕ

Транспортировка крана может производиться всеми видами транспорта в соответствии с правилами перевозки грузов. Проходные отверстия должны быть закрыты заглушками. При транспортировке кран должен находиться в полностью открытом положении.

Модель: 11c41n (ручной привод)

Заводской номер изделия и дата испытаний:



ИНФОРМАЦИЯ ОБ ИЗГОТОВИТЕЛЕ